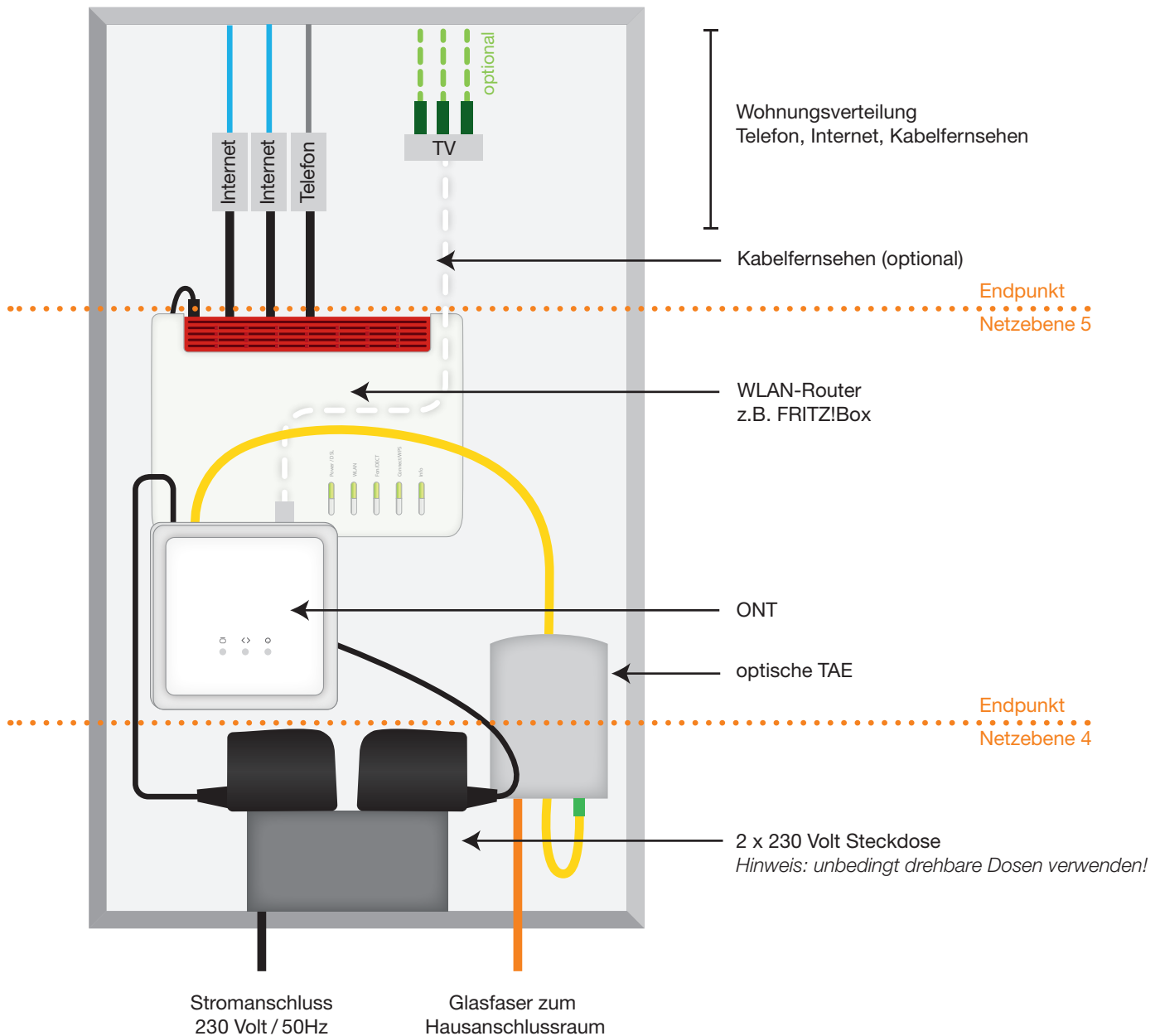


Wohnungsübergabepunkt Mehrfamilienhaus

Ausbauvariante FTTH (Fibre to the Home)



— Netzwerkabel (z.B. Cat.7)

— TV-Verteilung (z.B. LCD 95)

— Telefonleitung (z.B. J-Y(ST)Y 2x2x0,6)

— Glasfaser-Patchkabel (ca. 1m)

Netzebene 4 Hausverkabelung

Netzebene 5 Wohnungsverkabelung

optische TAE Abschlussdose der Glasfaser zum Hausanschlussraum