

## MONTAGEANLEITUNG

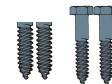
### Netzabschluss für den ISDN- Basisanschluss (NTBA)

Der NTBA ist das Netzabschlussgerät für den ISDN-Basisanschluss. Es bildet die Schnittstelle vom digitalen Netz der R-KOM zu ihren Endgeräten. Um Ihren ISDN- Anschluss nutzen zu können, muss der NTBA an die vorhandene Telekommunikations-Anschluss-Einheit (Telefondose) angeschlossen werden. Wenn Endgeräte von dem NTBA mit Energie versorgt werden sollen, ist in Nähe des NTBA eine 230 V- Steckdose erforderlich.

#### 1. LIEFERUMFANG



Anschlusskabel  
(zum Telekommunikationsnetz)



2 Schrauben  
2 Dübel



Netzabschlussgerät (NTBA)



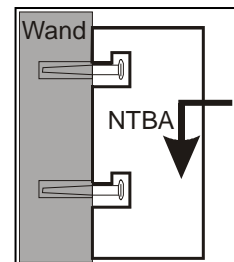
Montageanleitung

#### 2. MONTAGE

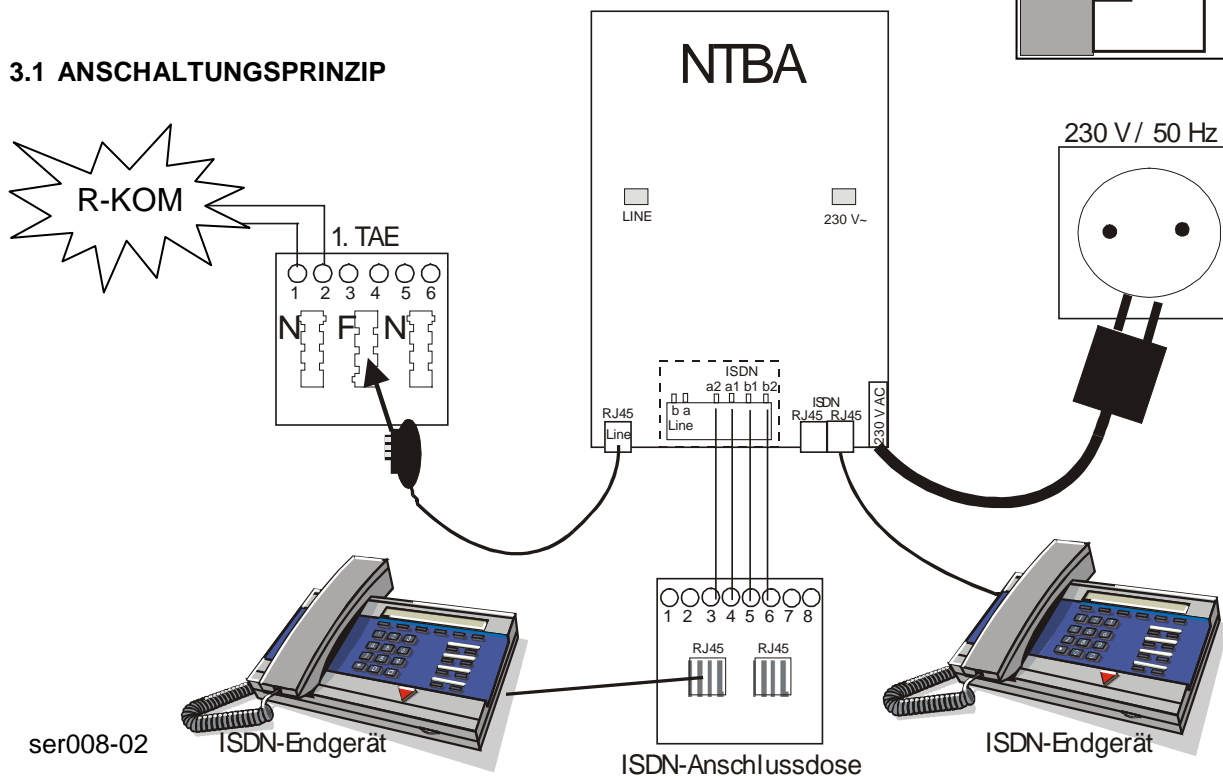
Der NTBA wird in Nähe der vorhandenen Telekommunikations- Anschluss- Einheit (TAE- Dose) installiert. Für die Wandmontage sind zwei Schrauben (3,5 x 30 mm) mit zugehörigen Dübeln ( $\varnothing$  6 mm) im Lieferumfang vorgesehen. Der NTBA kann allerdings auch als Tischgerät verwendet werden.

**Vor dem Bohren der Löcher, sollte sichergestellt sein, dass sich an diesen Stellen keine Installationselemente (z.B. Strom, Wasser, etc.) befinden.**

Mit Hilfe der Bohrschablone (Rückseite) kann der NTBA unter Berücksichtigung der Montageabstände positioniert werden. Anschließend werden die Dübel in die Bohrungen gesetzt und die Schrauben hineingedreht. Die Schrauben müssen noch circa 3 bis 4 mm aus der Wand herausragen. Nun kann der NTBA aufgehängt werden.



#### 3.1 ANSCHALTUNGSPRINZIP



ser008-02

ISDN-Endgerät

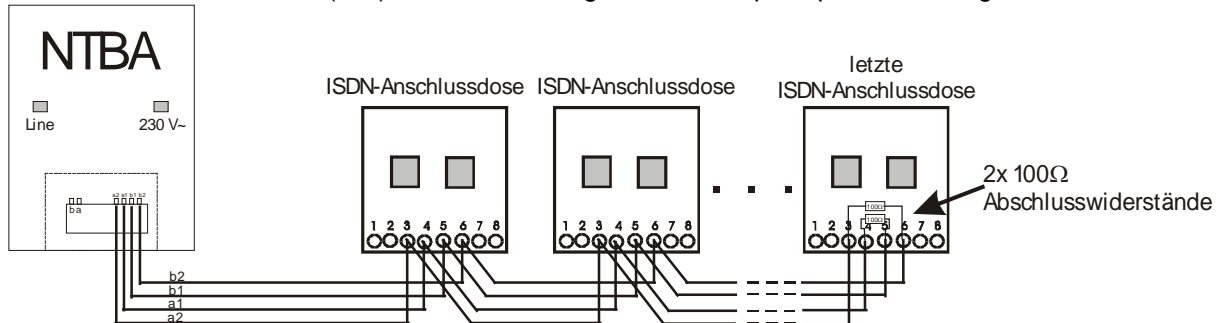
ISDN-Anschlussdose

ISDN-Endgerät

## 3.2 ANSCHLIESSEN MEHRERER ENDGERÄTE AN DEN NTBA

An den NTBA können bis zu 12 ISDN-Anschlussdosen installiert, jedoch maximal 8 Endgeräte gleichzeitig angeschlossen werden.

Die ISDN-Anschlussdosen (IAE) werden nach folgendem Prinzip als passiver Bus geschaltet:



## 4. ANSCHLIESSEN DES NTBA

Die linke RJ45-Buchse (Line) des NTBA wird über das mitgelieferte Anschlusskabel mit der 1. TAE verbunden. In dieser Anschlussdose dürfen **keine** anderen Endgeräte eingesteckt sein!

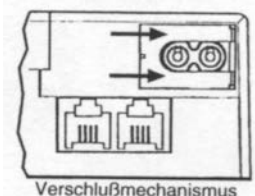
Die grüne Leuchtdiode (Line) zeigt nun die Funktion des ISDN- Basisanschlusses an.

Die ISDN-Endgeräte können direkt über die RJ45-Buchsen am NTBA (ISDN) oder über ein Installationskabel an einer ISDN-Anschlussdose angeschlossen werden. Das Installationskabel wird über die Federklemmen unterhalb des Schiebedeckels am NTBA angeklemt (siehe Abbildung Vorderseite).

## 5. STROMVERSORGUNG:

Es können maximal vier Endgeräte über die 230 V Stromversorgung des NTBA versorgt werden. Dazu stecken Sie das mitgelieferte Netzkabel in die vorgesehene Buchse (230V AC). Das Netzkabel soll mit Hilfe der mechanischen Zugentlastung gesichert werden (siehe Skizze). Die orange Leuchtdiode mit der Aufschrift 230V~ leuchtet.

Bei Anschluss einer Telekommunikationsanlage mit eigener Strom-versorgung ist der NTBA **nicht** an das 230 V – Netz anzuschließen.



Somit ist die Montage beendet und Sie können Ihre Endgeräte in Betrieb nehmen.

Bei Fragen zur Installation des NTBA oder im Störfall steht Ihnen Ihr R-KOM-Team gerne zu Verfügung.

**Technische Auskünfte** während der Geschäftszeiten: (0941) 698 55 50

### Bohrschablone:

Linke Hälfte des NTBA; Gesamtbreite 110 mm

